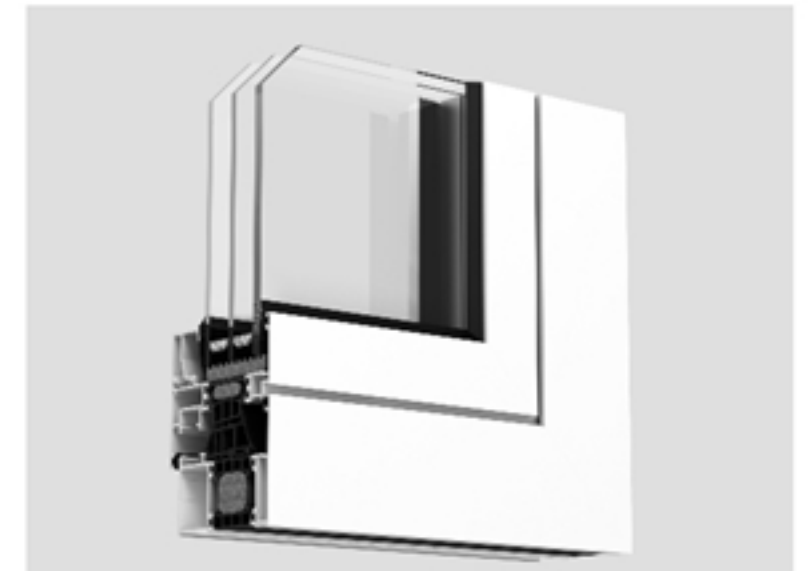
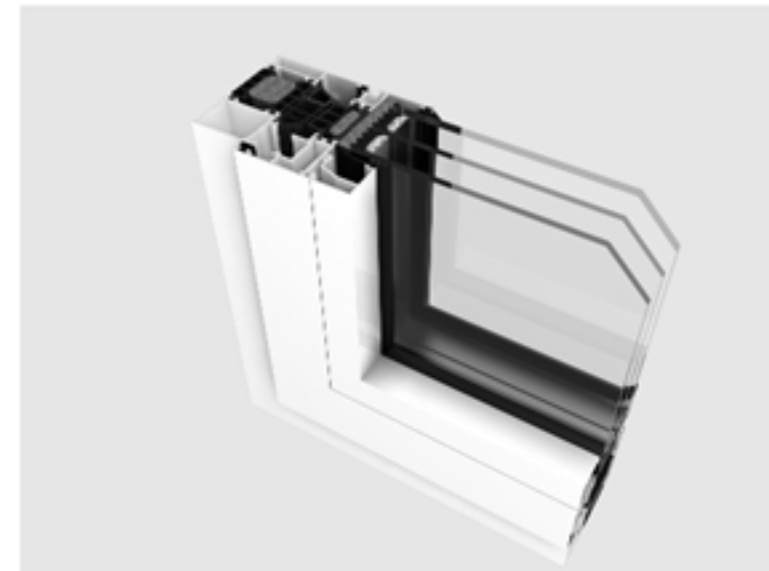
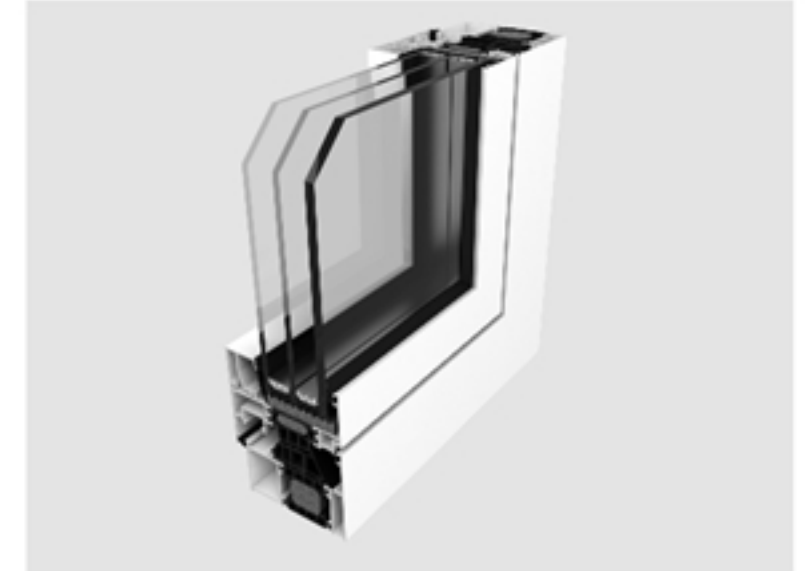
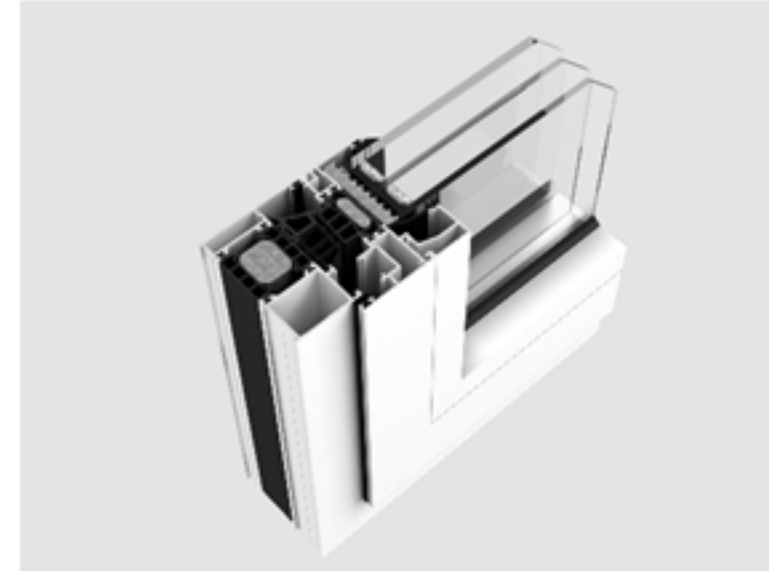
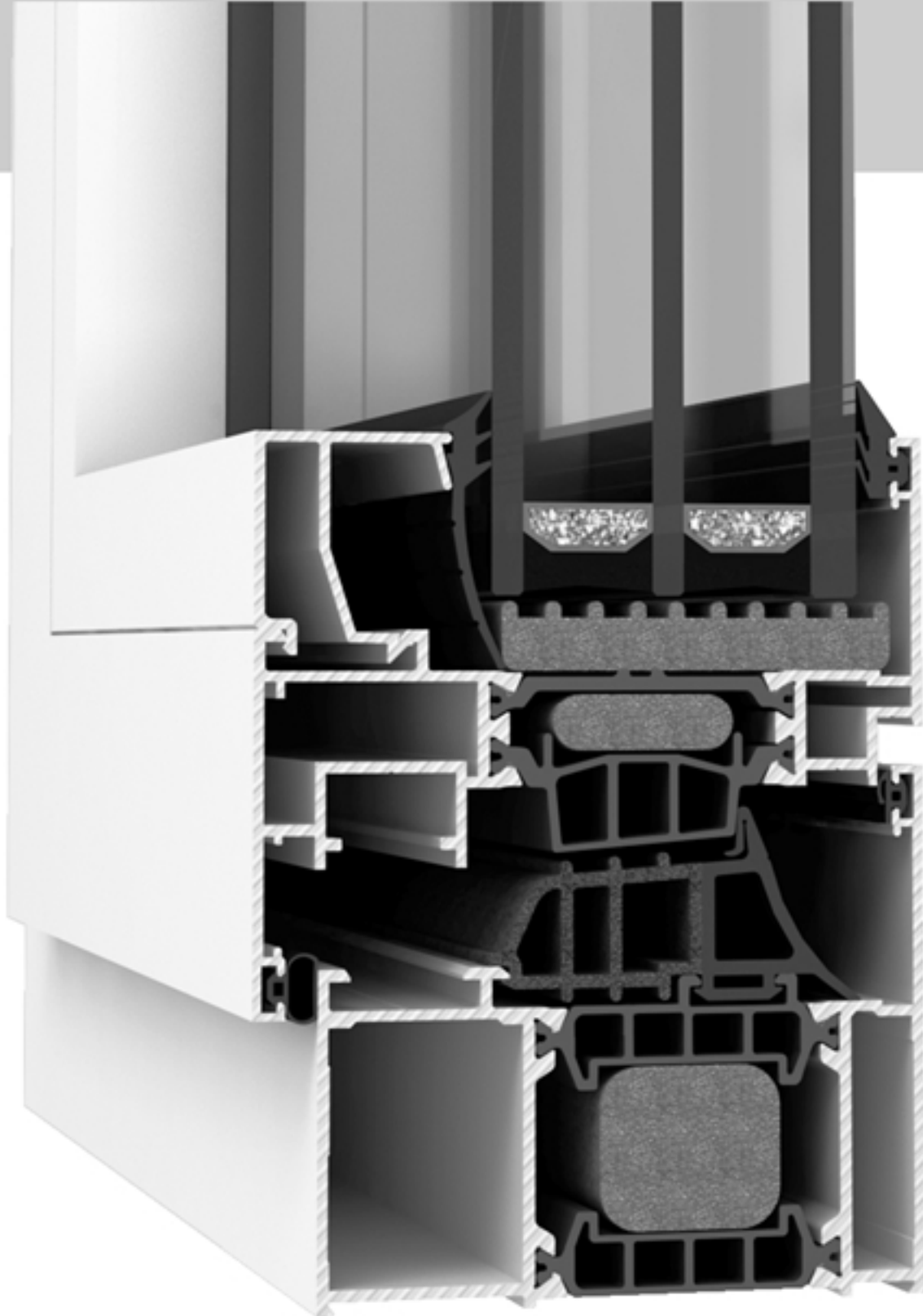


Sistem LINEAL THERM 77



Tehnički opis sistema

Sistem LINEAL THERM 77 je jedan od šest iz serije LINEAL i predstavlja sistem aluminijskih profila sa termičkim prekidom, specijalno projektovanih za izradu elemenata prozora i vrata sa ugradnom dubinom štoka od 77mm. Sistem je dizajniran tako da zadovoljava savremene zahteve na polju energetske efikasnosti, kao i ostale uslove nepohodne za bezbedan i udoban radni i životni prostor. Prilikom projektovanja elemenata sistema posebna pažnja je posvećena odabiru materijala koji vrše funkciju termičkog prekida u sklopu sistemskih profila. Na ovaj način su postignute maksimalne termoizolacione karakteristike $U_f \approx 1,34 \text{ W/m}^2\text{K}$, odnosno $U_w \approx 0,93 \text{ W/m}^2\text{K}$.

- Aluminijski profili su proizvedeni postupkom ekstruzije u pogonima Tehnomarket-a. Sirovina za proizvodnju profila je primarna legura aluminijuma sa oznakom AlMgSi0,5 (AA 6063 i 6060) i zateznom čvrstoćom profila od minimalno 210KN/mm².
- Poliamidne trake (PA 6,6 sa 25% staklenih vlakana) širine 39mm međusobno spajaju spoljašnje i unutrašnje aluminijske delove u gotove profile, a pored funkcije mehaničkog spajanja, obezbeđuju i termički prekid. Garantovana sila smicanja spoljnog i unutrašnjeg aluminijskog profila, povezanih poliamidnim trakama, se kontroliše u toku proizvodnje.
- Pojačana termička svojstva postignuta su dodatno putem suđerastih ispuna u slobodnim komorama u zoni poliamida, kao i primenom posebne koekstrudirane srednje zaptivke.
- Izolaciona svojstva sistema potvrđena su kroz rezultate ispitivanja toplotnih performansi. Takođe, ispitivanja su urađena i za otpornost na udare vetra, propuštanje vazduha i vode, kao i za zvučnu izolaciju.
- Sistem omogućava ugradnju standardnog okova u EURO 1 žljeb i okova za PVC u EURO 16mm žljeb.
- Sistem podržava ispune uključujući i staklo pakete od 23 do 55mm sa EPDM zaptivkama koje poseduju integrisanu barijeru protiv prodivavanja.
- Zaptivanje u zoni spoja štoka i krila je trostruko, preko tri trajno elastične EPDM zaptivke otporne na UV zračenje.
- Spajanje uglova pomoću ekstrudiranih patent spojnice ili spojnice za presovanje obezbeđeno je zatezanjem u svim komorama profila, što obezbeđuje siguran ugaoni spoj i preciznu geometriju gotovih elemenata.
- Kanalisanje kondenza i incidentne vode je regulisano preko slobodnih ravnih površina u komorama, dok je ventilisana spoljna komora duboka 20mm.
- Osnovna spoljašnja dimenzija štoka od 65mm omogućava idealan prihvat vođica roletne i komarnika. Unutrašnja širina štoka obezbeđuje idealan prostor za sabirnik trake roletne.